

Typ PA 200

2/2-Wege-Magnetventil,
direktgesteuert, NC
(stromlos geschlossen)



Anwendung
Neutrale Flüssigkeiten,
Gase und Dämpfe



Typ/ Best.-Nr.	Nennweite [mm]	Anschluß	Druckdifferenz [bar]		kv-Wert [m³/h]	Gewicht [kg]
			AC	DC		
PA 200-001	0,8	Flansch	-	0 - 8	0,02	0,050
PA 200-002	1,0	Flansch	-	0 - 6	0,03	0,050
PA 200-003	1,2	Flansch	-	0 - 5	0,04	0,050
PA 200-004	1,6	Flansch	-	0 - 2	0,06	0,050
PA 200-005	2,0	Flansch	-	0 - 1	0,08	0,050

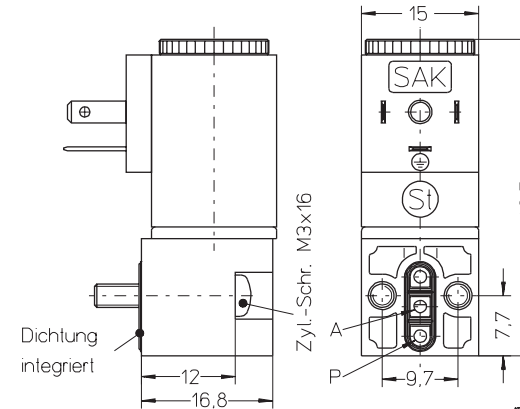
Dichtwerkstoff: **P** (NBR) **E** (EPDM) **V** (FPM)

Gehäusewerkstoff: Polyamid PA6.6
 Innenteile: Edelstahl (1.4105)
 Einbaulage: beliebig, bevorzugt steh.
 Max. Umgebungstemp.: 50 °C
 Viskosität des Mediums: max. 21 mm²/s (3 °E)
 Statischer Druck: max. 10 bar
 Standardspannungen: DC: 24 V, 12 V

Leistungsaufnahme: 1 W
 Zul. Spannungstoleranz: -15%... +10%
 Rel. Einschaltdauer (ED): 100%
 Schalthäufigkeit: max. 1800/min
 Schutzart EN 60529: IP 54
 Ankerführungsrohr: Edelstahl (1.4301)

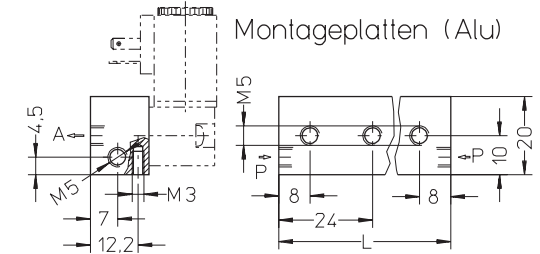
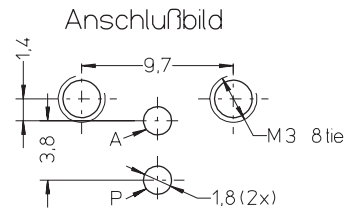
210

Andere Ausführungen auf Anfrage



Anzahl Ventile	L (mm)	Best.-Nr
1	16	110 000 671
2	32	110 000 672
3	48	110 000 673
4	64	110 000 674
5	80	110 000 675
6	96	110 000 676

Technische Änderungen vorbehalten



211